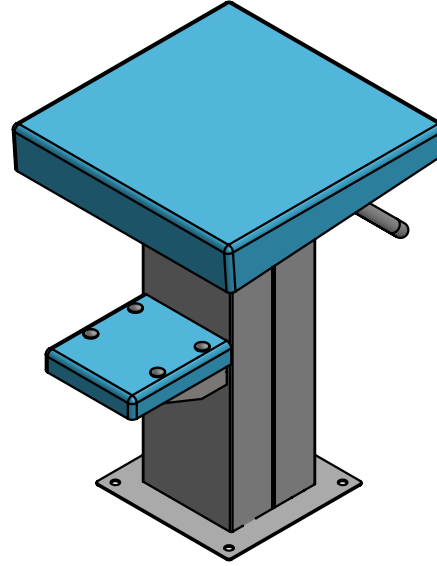
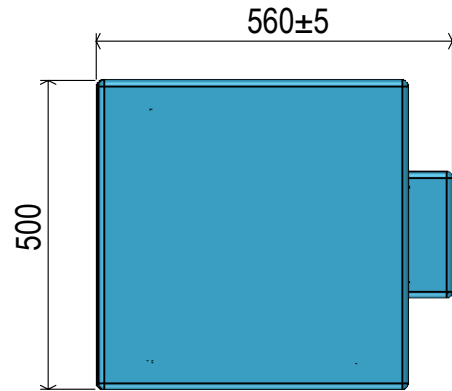
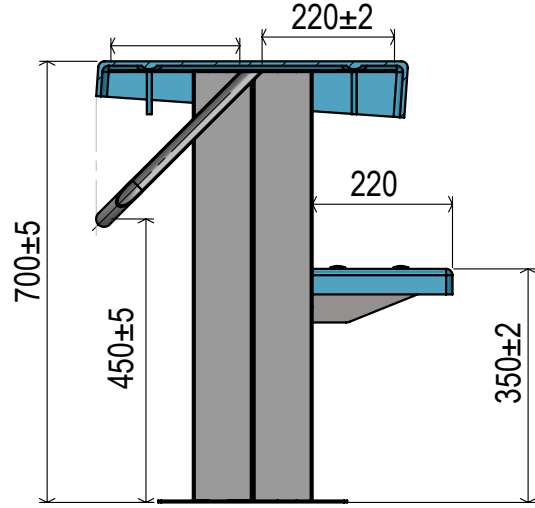


## İMALAT TABLOSU

NO	Bölüm Adı
01	Polyester
02	Fason Kesim
05	Kaynakhane
04	Polisaj-Montaj

ÖLÇÜ	SİMGE	TOLERANS

DIN 7160-7161

Ölçüler "mm" cinsindedir. RESİM ÜZERİNDEN ÖLÇÜ ALINMAZ.  
DO NOT TAKE THE MEASUREMENT ON THE DRAWING

Rev. No / Rev. No	Rev. Tarihi / Rev. Date	Revizyon Notu / Revision Note	Rev.Ad-Soyad / Rev.Name-Surname	İmza / Signature
Revizyon / Revision	Tarihi / Date	Ad-Soyad / Name-Surname	İmza / Signature	Ağırlık (gr) / Weight (gr)
Çizen / Designed By	07.04.2023	MELTEM KILIÇ		
Kontrol / Checked By		İBRAHİM ÜSTÜNES		Stok Kodu / Stock.No
Onay / Aproved By		İBRAHİM ÜSTÜNES		14131
Ölçek / Scale 1/11	Parça Adı / Part Name		Form / Form	Malzeme / Metarial
	Sabit Atlama Platformu-700		A4	

kaynak çizimleri

